

KPHJ520PRO-INT

KREG Svrtávací přípravek na skryté šroubové spoje

CZ - Návod k obsluze (překlad původního návodu)

Výrobce
Kreg, US.
www.kregtool.com

Distributor
IGM nástroje a stroje s.r.o., Ke kopanině 560,
Tuchoměřice, 252 67, Czech Republic, E.U.
+420 220 950 910, www.igm.cz

2022-08-24
KPHJ520PRO-INT KREG Pocket-Hole Jig Manual CZ v1.02.00 A4ob



UPOZORNĚNÍ

Dodržujte pokyny a bezpečnostní opatření obsažené v tomto návodu. Pokud tak neučiníte, může dojít k vážnému zranění. Návod uschovejte pro budoucí použití.

Obsah

Bezpečnostní opatření	1
Před použitím	2
Popis výrobku	2
Postup práce	2
Práce s přípravkem	3
Použití funkce rychlého upnutí	4
Upnutí přípravku Kreg Jig	4
Péče a čištění	5
Příslušenství	5

Bezpečnostní opatření

UPOZORNĚNÍ

Před použitím elektrického nářadí s tímto výrobkem si přečtěte a dodržujte bezpečnostní pokyny výrobce a níže uvedená bezpečnostní opatření, ke snížení rizika v důsledku nesprávné manipulace, úrazu elektrickým proudem nebo rotujícím vrtákem.

- Vždy používejte osobní ochranné prostředky doporučené výrobcem elektrického nářadí, které používáte, jako je ochrana očí, sluchu nebo dýchacích cest.
- Vrták je ostrý. Manipulujte s ním proto opatrně.
- Nedovolte, aby rutinní znalost práce s přípravkem snížila vaši pozornost a obcházel jste bezpečný postup. Krátká nepozornost může způsobit vážné zranění.
- Vyhněte se nevhodným polohám rukou, kde by náhlé sklouznutí mohlo způsobit kontakt s rotující vrtákem.
- Nepokoušejte se při vrtání držet přípravek rukou. Připevněte jej k obrobku svěrkou.

UPOZORNĚNÍ

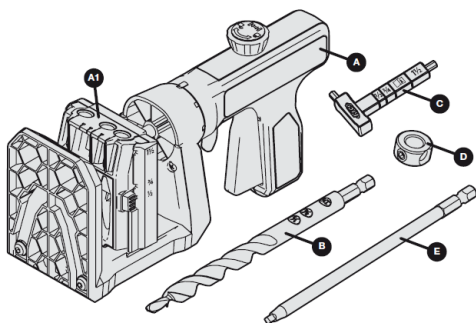
Neobsluhujte toto nářadí ani žádné stroje, pokud jste pod vlivem drog, alkoholu nebo léků.

Před použitím

Před použitím, se ujistěte, že produkt obsahuje všechny položky uvedené v části součást balení. Pokud některá položka chybí, nebo je poškozena, nepoužívejte tento produkt. Kontaktujte technickou podporu, nebo vraťte produkt v místě nákupu.

Popis výrobku / součást balení

Product Description



Díl	Popis dílu
A	Svrtávací přípravek Pocket 520
B	Vrták 152 mm
C	Ukazatel tloušťky materiálu / inbus
D	Doraz
E	Bit pro zašroubování

Poznámka

Tento produkt může v závislosti na typu obsahovat vzorové šrouby a svěrku.

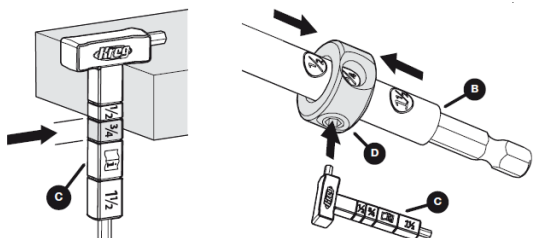
Postup práce

1. Určete tloušťku materiálu a nastavte doraz

A) K určení rozsahu tloušťky materiálu použijte tloušťkoměr materiálu (C).

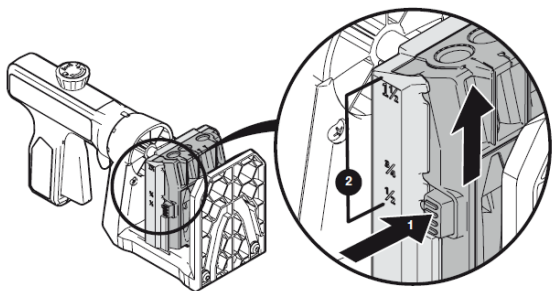
B. Nastavte doraz (D) tak, že ho umístíte na vrták (B) a nastavíte pozici dorazu (D) s rozsahem tloušťky materiálu určeným v kroku A.

C) Pomocí šestihránného klíče (C) zajistěte doraz (D) na vrtáku (B).



2. Nastavení vrtacího pouzdra

Nastavte vrtací pouzdro stisknutím obou pojistek (1) na pouzdra a posunutím k hodnotě (2), které odpovídá vašemu měření materiálu z kroku č.1.

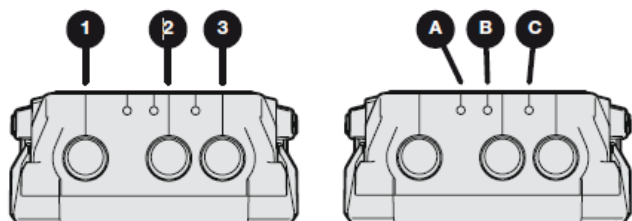


3. Vložení obrobku

Existují dva různé způsoby, jak zarovnat Kreg Jig s vaším obrobkem, viz upnutí vašeho přípravku s Kreg Jig.

A) Zarovnejte středovou čáru libovolného vodítka otvoru v kapse (čísla 1, 2 nebo 3) s požadovaným místem na vašem obrobku. Pro širší panely (přes 90 mm široké) kapsa otvory by měly být umístěny 16 - 40 mm od každého okraje obrobku a poté každých 150 - 200 mm.

B) Pomocí středících značek desky (písmena A, B nebo C) vycentrujte dva otvory pro kapsy obrobek v šířce od 30 do 80 mm šířky. Viz tabulka níže podrobnosti o každé řadě velikostí.

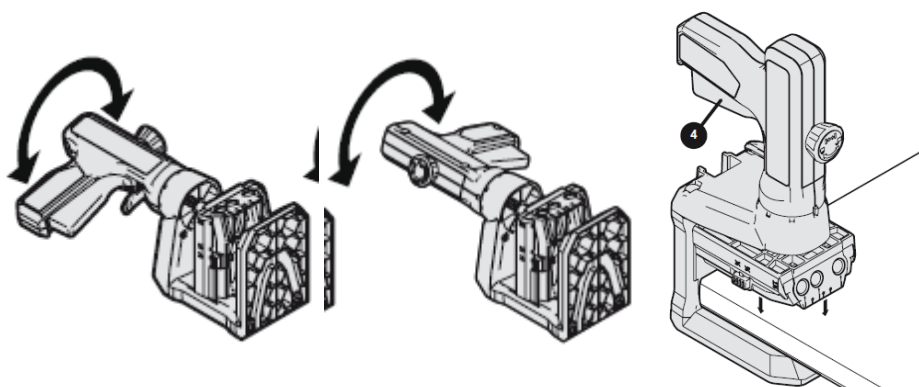


Šířka desky	Středová značka	Vodící pouzdra přípravku
30 - 45 mm	C	2 a 3
45 - 60 mm	A	1 a 2
60 - 90 mm	B	1 a 3

C. Umístěte obrobek do přípravku a opakovaným mačkáním rukojeti (4) upněte obrobek bezpečně do přípravku.

Tip K rychlejšímu upnutí podobně tlustých obrobků můžete využít funkce rychlého upnutí.

Tip Rukojeť lze otáčet pro pohodlný úcho ruky z pravé nebo levé strany.



Práce s přípravkem

1 Vytvrtejte kapsové otvory

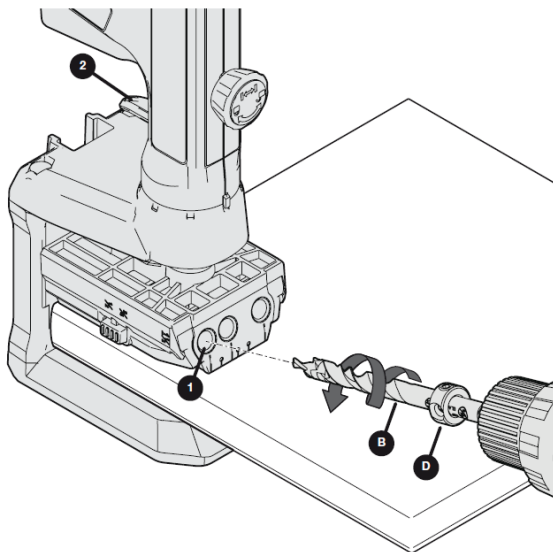
VAROVÁNÍ Při vrtání se vždy ujistěte, že je obrobek bezpečně upnutý.

A) Vložte připravený vrták (B) s dorazem (D) do vrtačky.

B) Vložte vrták do vodítka vrtáku (1) a předtím zapněte vrtačku na potřebné otáčky.

C) Vrtejte, dokud se doraz (D) nezastaví o vodítko vrtáku (1). Vyjměte vrták (B) z vodítka, až když je vrták venku vypněte vrtačku.

D) Po dokončení vrtání otvorů pro kapsy stiskněte spoušť (2), uvolněte sevření tlaku a vyjměte obrobek.



2 Unášecí šrouby

A) Ujistěte se, že používáte správnou velikost šroubu podle této tabulky:

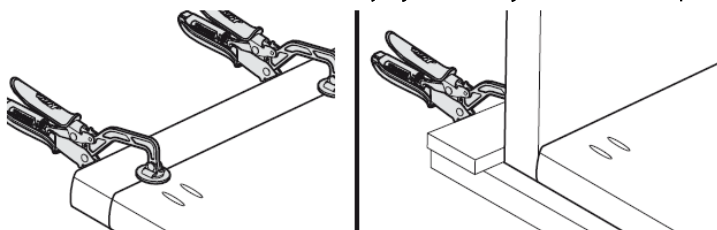
Tloušťka materiálu	Nastavení vrtacího pouzdra	Nastavení dorazu na vrtáku	Šroub
12,7mm (1/2")	12,7mm (1/2")	12,7mm (1/2")	25 mm (1")
19 mm (3/4")	19 mm (3/4")	19 mm (3/4")	32 mm (1-1/4")
	19 mm (3/4")	19 mm (3/4")	38 mm (1-1/2")
38,1 mm (1-1/2")	38,1 mm (1-1/2")	38,1 mm (1-1/2")	64 mm (2-1/2")

Tip Pro většinu tlouštěk se doporučuje šroub 25 mm (1"), ale pokud na spodní hraně hrozí vyčnívání šroubu použijte šroub 19 mm (3/4") pro jistotu, že šroub nebude přesahovat/vyčnívat na spodní straně.

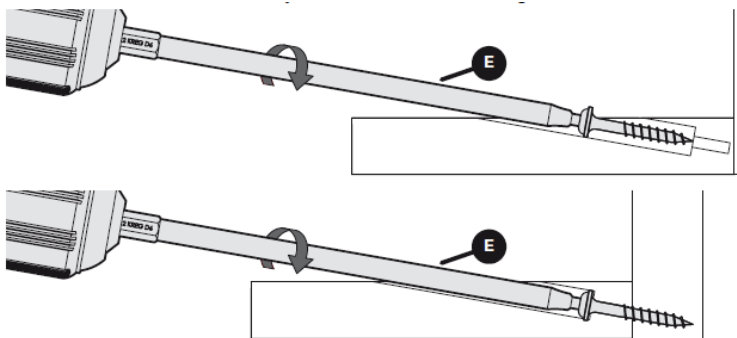
Poznámka Pokud tloušťka materiálu spadá do rozsahu s ikonou , použijte stejné nastavení jako 19 mm (3/4") ale se šroubem 38 mm (1-1/2").

B) Upněte spoj do svěry, abyste jste zajistili lepší přitažení obrobků k sobě. To zajistí čistší srovnání hran do roviny a těsné přilnutí obrobků k sobě.

VAROVÁNÍ Při šroubování se vždy ujistěte, že je obrobek bezpečně upnutý.



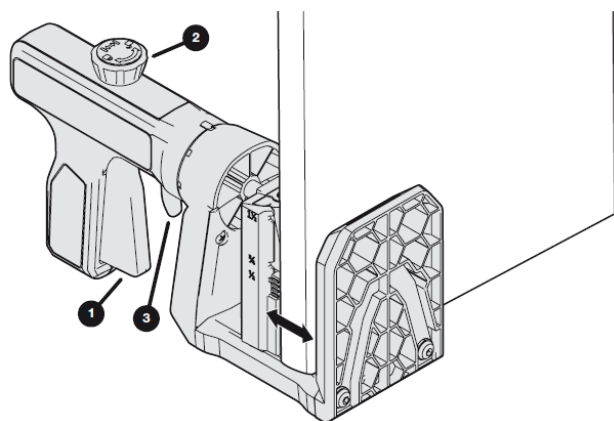
C) Umístěte šroub na šroubovací bit (E), zasuněte šroub do otvoru v kapse a zašroubujte, dokud se hlavička neopře o materiál.



Použití funkce rychlého upnutí

Funkce Rychlého upnutí vám umožňuje vyvrtat otvory pro kapsy na více obrobkách podobné tloušťky. Omezíte rozsah upínací svěrky pro rychlejší uvolnění a upnutí.

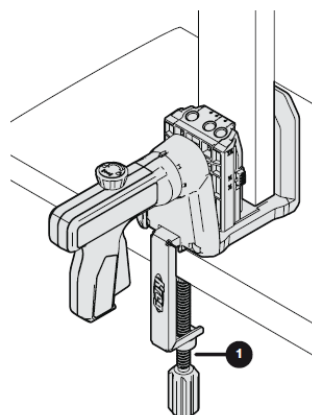
- A) Stisknutím rukojeti (1) upněte obrobek v přípravku.
- B) Rukou utáhněte kolečko (2), dokud nebude pevně utažené.
- C) Vyvrtejte si otvory kapsy přes vodítka.
- D) Zatáhněte za uvolňovací spoušť (3), abyste uvolnili svěrku a mohli vyjmout obrobek.
- E) Zarovnejte s dalším umístěním otvoru a stiskněte rukojeť (1). Rychleji upínáte, dochází k menšímu rozevření.
- F) Po dokončení celé serie podobně tlustých obrobků, uvolněte kolečko (2) a zatáhněte uvolňovací spoušť (3), aby se svěrka vrátila do jejího maximálního otevření.



Upnutí vašeho přípravku Kreg Jig

Přípravek byl navržen tak, aby pracovat v různých polohách pro komfortní práci.

- A) Můžete s ním pracovat v poloze kdy je základna na stole a rukojeť je nahoru ve vzduchu.
- B) Přípravek můžete zajistit ke stolu svěrkou, kdy je rukojeť proti vám.



Péče a čištění

Pravidelně čistěte svůj nástroj vysáváním třísek a dřevěného prachu.
Udržujte protiskluzový povrch čistý a bez prachu otíráním vlhkým hadříkem.

Příslušenství

více informací na www.igmacz.com.